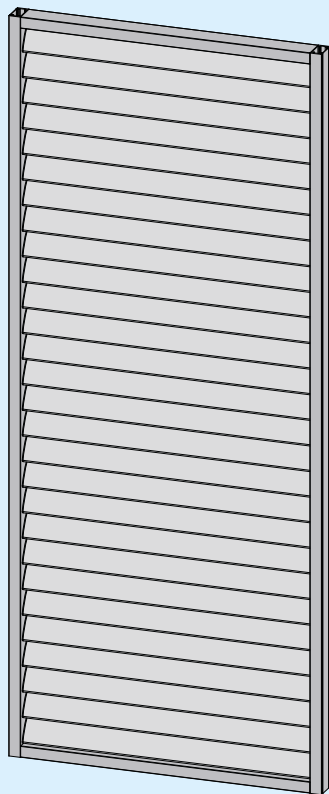


# MODELL ERLANGEN – ELLIPSENFÖRMIGE LAMELLE 70 x 16 DREHBAR

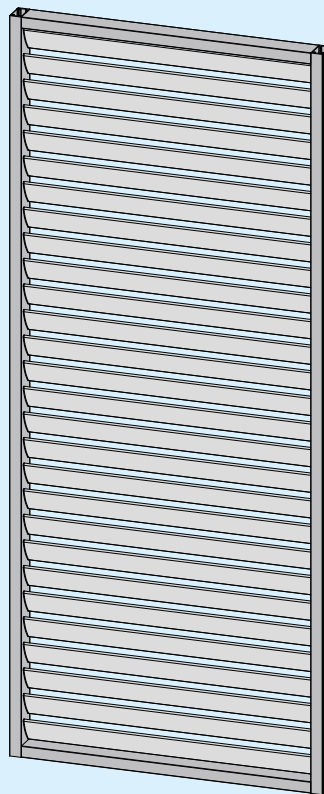
## Erlangen

## Fakten auf einen Blick

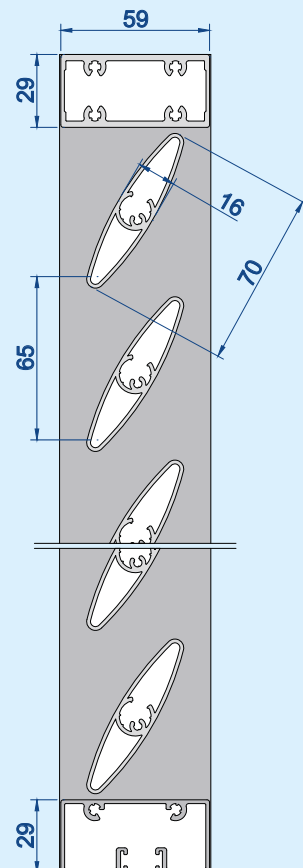
<b>Rahmen</b>	seitlich: Stranggepresstes Aluminiumprofil 30 x 60 mm, rechteckig oben und unten: Stranggepresstes Aluminiumprofil 29 x 59 mm, rechteckig unten alternativ mit integrierter Bodenführung
<b>Sprosse</b>	nur auf Anfrage (Sonderanfertigung)
<b>Füllung</b>	Stranggepresstes Aluminiumprofil 70 x 16 mm, ellipsenförmig Achsabstand der Lamellen: 65mm
<b>Verarbeitung</b>	Rahmenprofile stumpf gestoßen und verschraubt. Einzelne Lamellen in Lamellenhalter gesteckt und mit Drehbeschlag verbunden. Beschichtung der Aluminiumprofile vor dem Zusammenbau.
<b>Oberfläche</b>	Pulverbeschichtet, nach RAL Standard Farbkarte, seidenglanz; weitere Sondertöne oder Strukturen lieferbar
<b>Größen</b>	Breite maximal 1400 mm, Höhe maximal 3000 mm Es sind unter Umständen nicht alle Breiten- und Höhenverhältnisse möglich
<b>Gewicht</b>	ca. 18 kg / m <sup>2</sup>



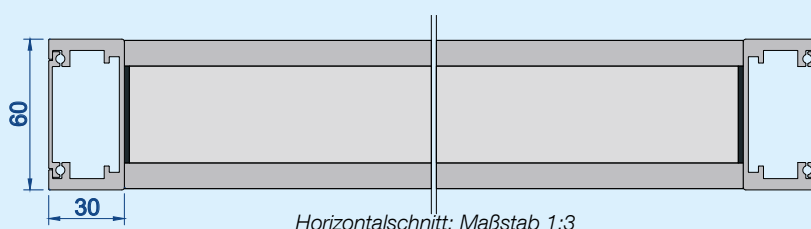
3D Ansicht außen  
ohne Maßstab



3D Ansicht innen  
ohne Maßstab



Vertikalschnitt:  
Maßstab 1:3



Horizontalschnitt: Maßstab 1:3